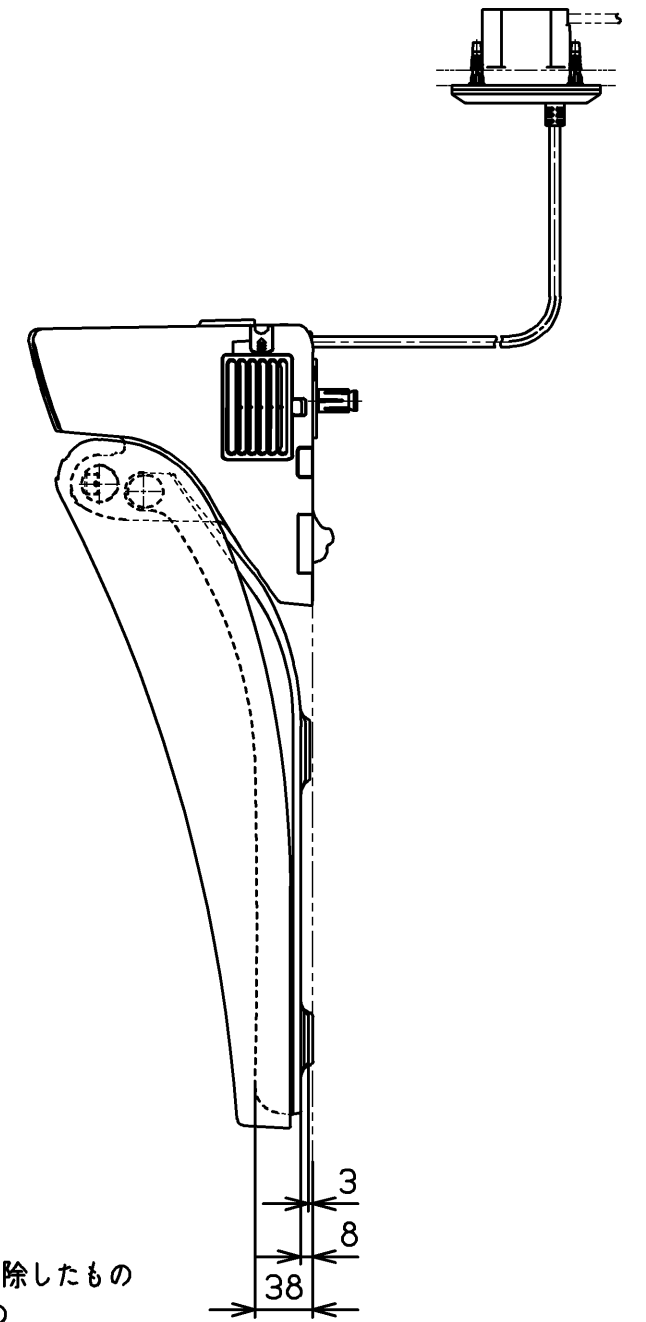
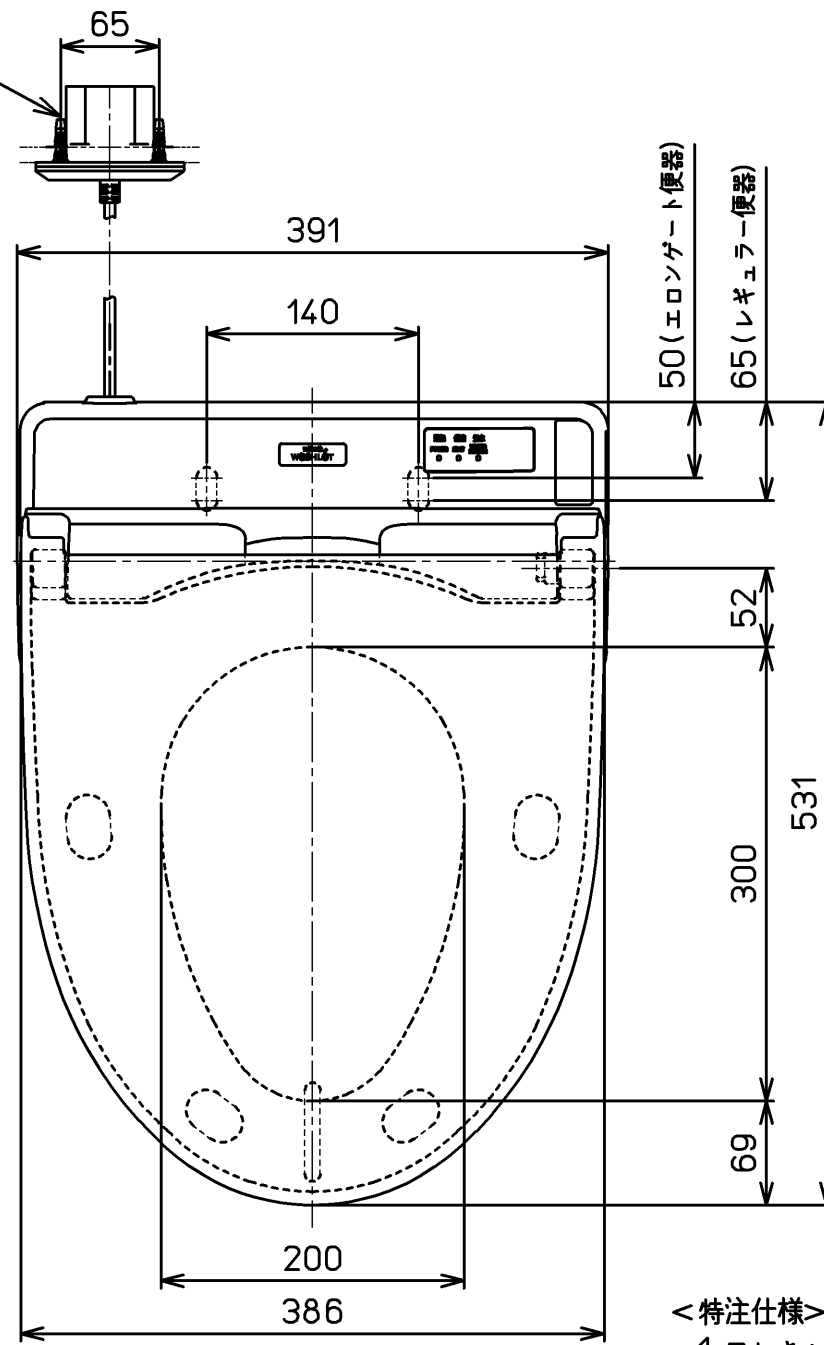


ねじ長 $\phi 4 \times 30$ (4本)



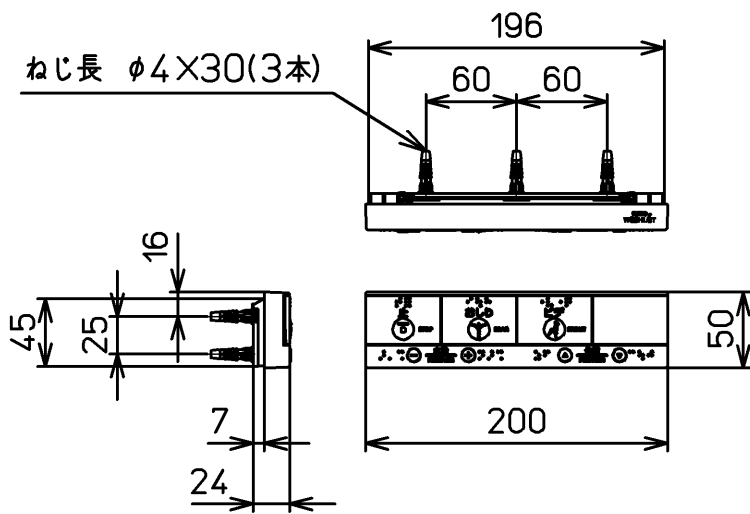
<特注仕様>

1. フレキシブルホースを削除したもの
2. 分岐金具を削除したもの

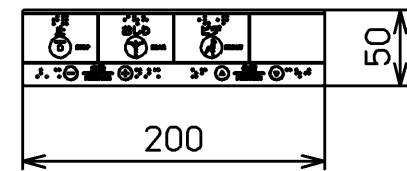
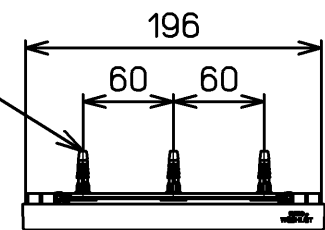
<施工条件>

1. 設備側元電源に高感度・高速形漏電遮断器を設置のこと
 2. 同梱の電源BOXを使用すること
- ※上記以外の施工条件については、総合カタログ等に記載の使用上のご注意をご確認ください

*定格 : AC100V-150W 50/60Hz

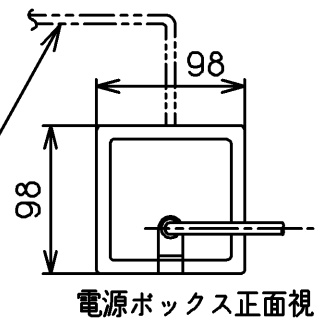


ねじ長 $\phi 4 \times 30$ (3本)



別途手配

電源電線 : 600Vビニル絶縁ビニルシースケーブル平形
VVF 3芯 $\phi 1.6$ 又は $\phi 2.0$



電源ボックス正面視

TOTO			単位 mm	名称 ホテル用洗浄暖房便座
製図 原	検図 加藤 山川	日付 16-08-09	尺度 1 : 5	品番 TCF5012V20
備考				図番 TCF5012V20_A0100